

Figure 1: Exploded view of the monorail camera (simplified)

- 1 Optical bench
- 2 Monorail
- 3 Tripod block
- 4 Sliders (front and rear)
- 5 Front standard
- 6 Rear standard
- 7 Front frame
- 8 Rear frame
- 9 Lensboard
- 10 Springback
- 11 Bellows
- 12 Lens
- 13 Ground glass frame

Figure 1: Vue simplifiée du monorail et de la chambre

- 1 Ensemble de la chambre
- 2 Monorail
- 3 Bague du trépied
- 4 Curseurs des cadres
- 5 Support avant
- 6 Support arrière
- 7 Cadre avant
- 8 Cadre arrière
- 9 Planchette de l'objectif
- 10 Dos arrière
- 11 Soufflet
- 12 Objectif
- 13 Châssis du verre dépoli

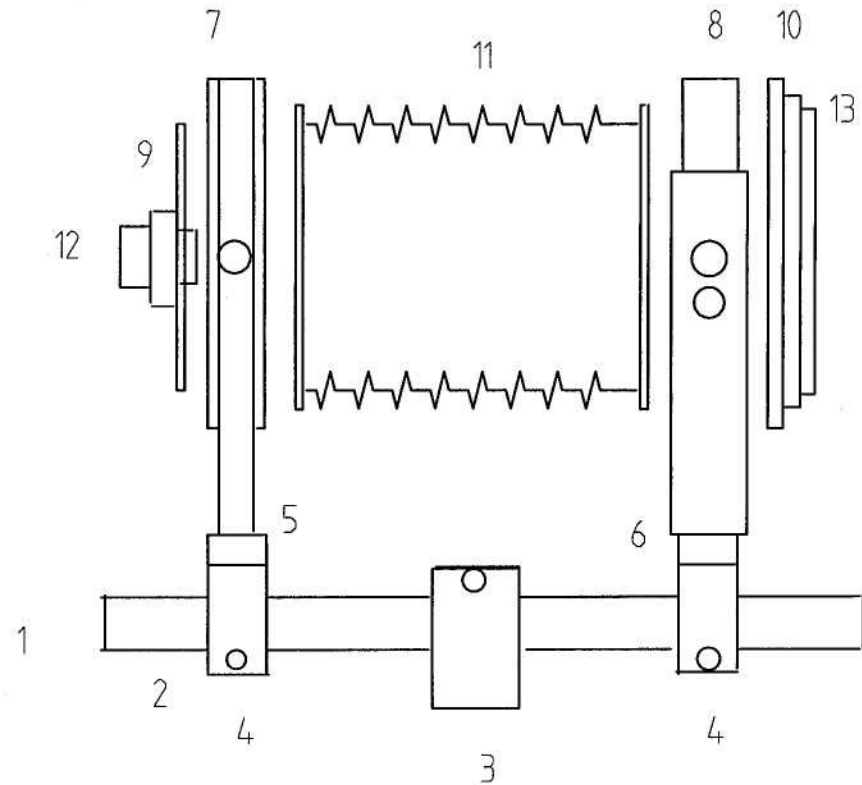


Figure 2: Front view

- 4 Slider
- 5 Front standard
- 7 Front frame
- 9 Lensboard
- 18 Control knob
- 20 Bolt and wing nut
- 21 Frame connector
- 22 Lensboard lock (upper)
- 23 Lensboard lock (lower)

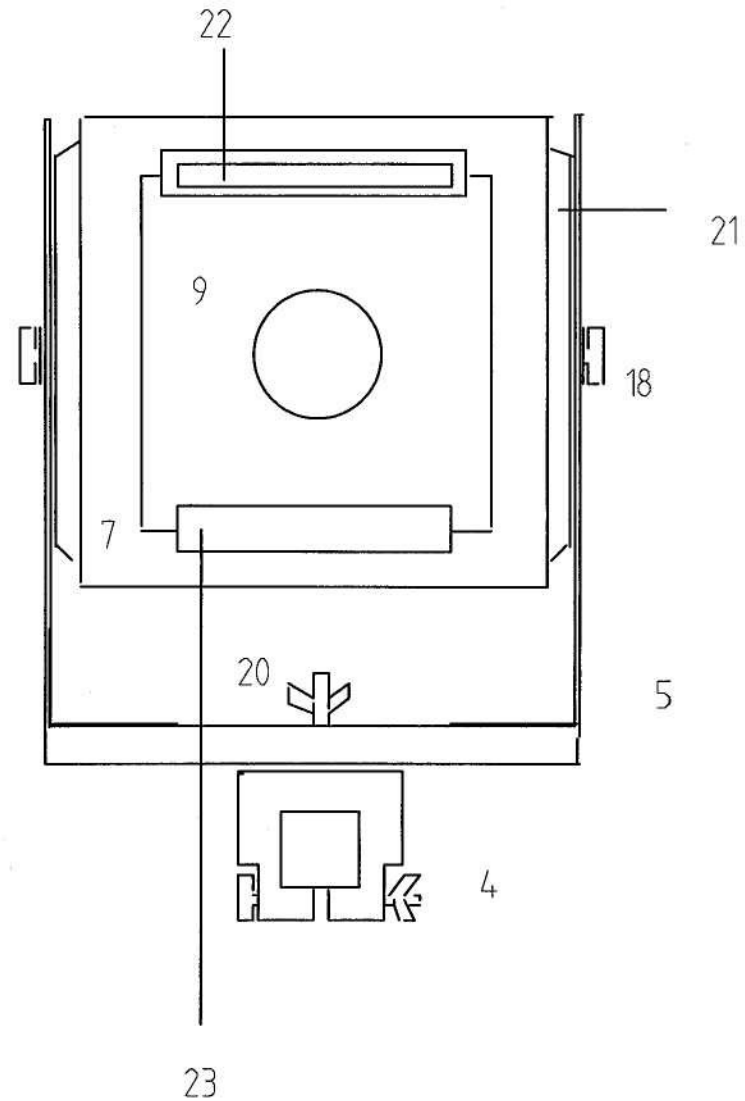


Figure 2: Vue avant

- 4 Curseur avant
- 5 Support avant
- 7 Cadre avant
- 9 Planchette de l'objectif
- 18 Vis moletées du balancement
- 20 Vis de rotation avant
- 21 Connecteurs du cadre avant
- 22 Verrouillage de la planchette de l'objectif
- 23 Bloquage inférieur de la planchette

Figure 3: End view

- 4 Slider
- 6 Rear standard
- 13 Ground glass frame
- 14 Ground glass
- 15 Film holder seat
- 16 Leaf springs
- 17 Springback lock
- 18 Control knob
- 19 Wing nut
- 20 Bolt and wing nut
- 21 Frame connector

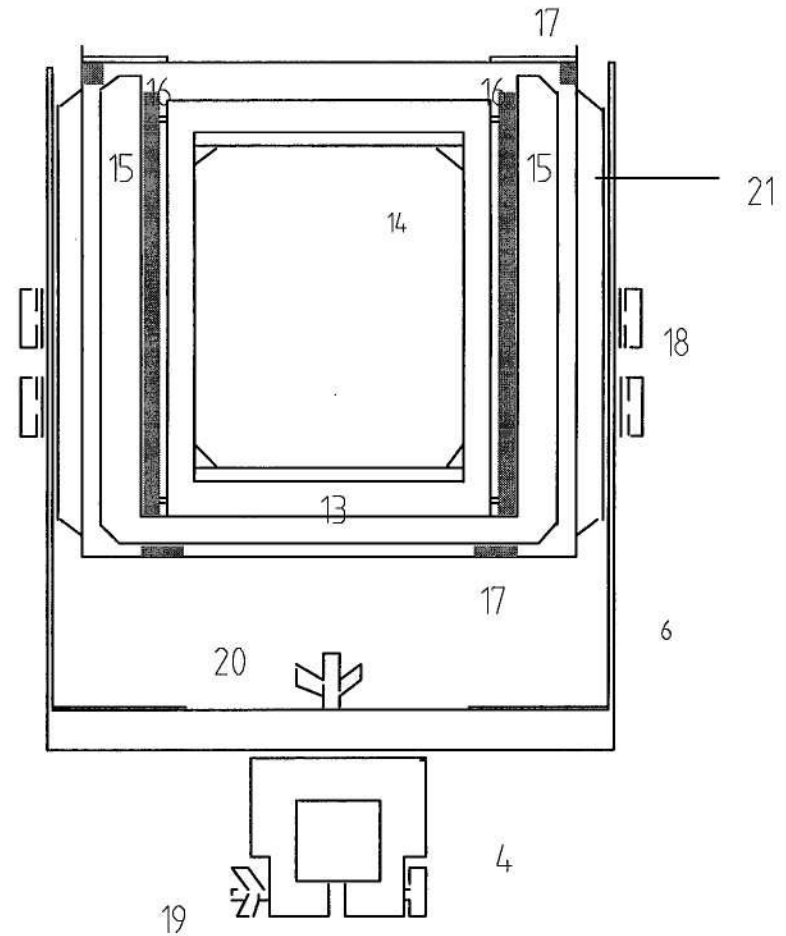


Figure 3: Vue arrière

- 4 curseur arrière
- 6 Support arrière
- 13 Châssis du verre dépoli
- 14 Verre dépoli
- 15 Guides du prote film
- 16 Ressorts d'appui
- 17 Verrous du dos
- 18 Vis moletées du balancement
- 19 Vis du curseur de monorail
- 20 Vis de serrage de rotation arrière
- 21 Connecteurs du cadre arrière

Figure 4: Front frame

*Figure 4 : Cadre avant*

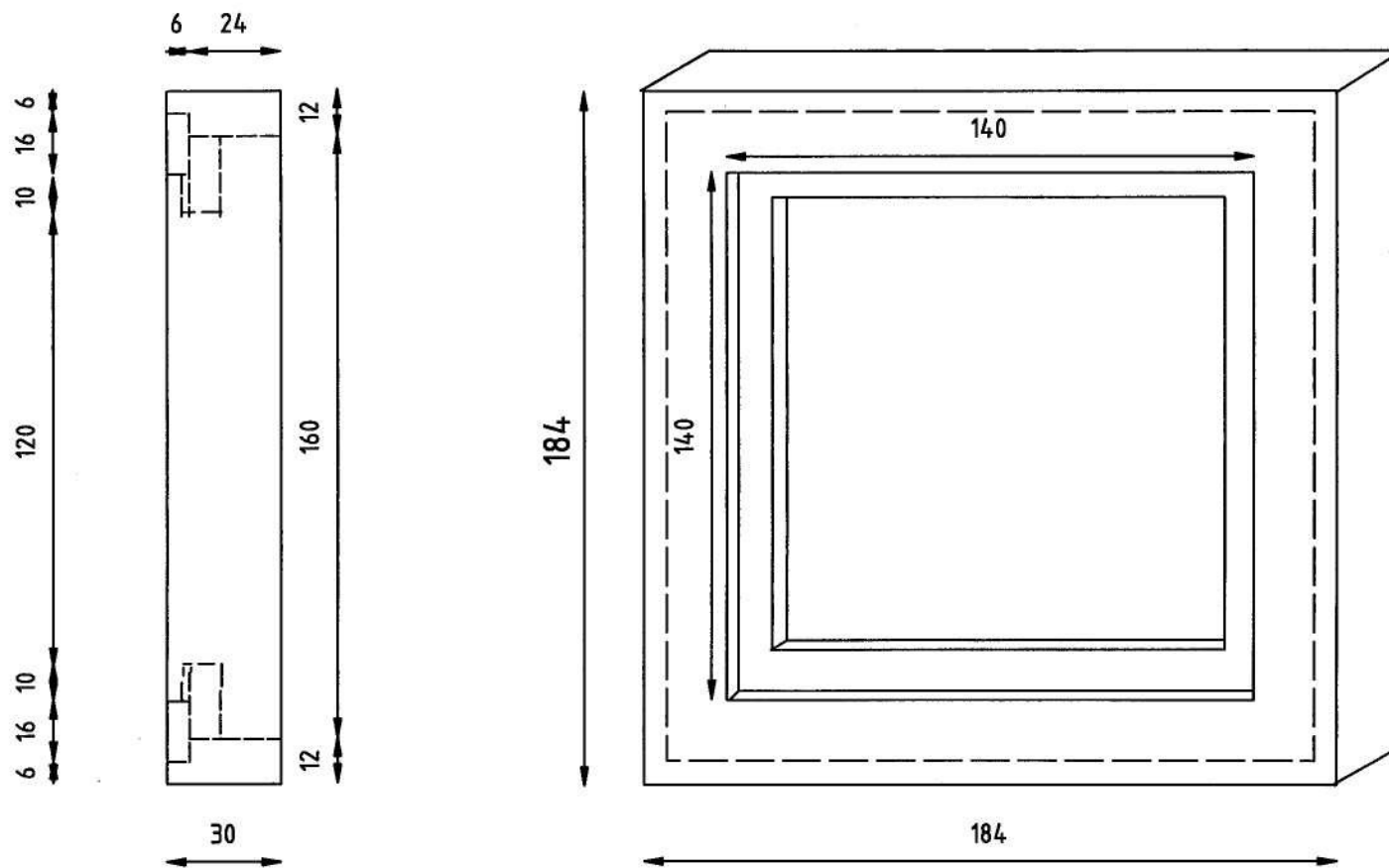


Figure 5: Front frame (hardwood strips with rabbet)

Figure 5: Cadre arrière (avec feuillure de 6x6mm)

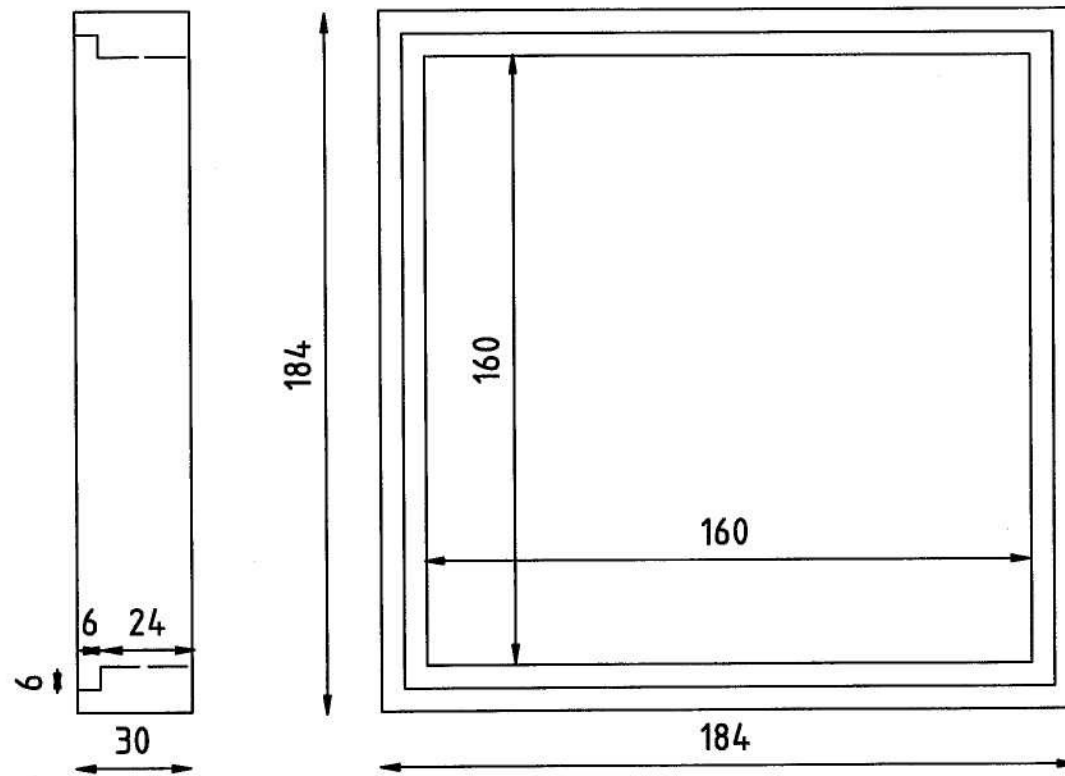


Figure 6: Front frame - plywood square

*Figure 6: Chicane de la palanchette de l'objectif*

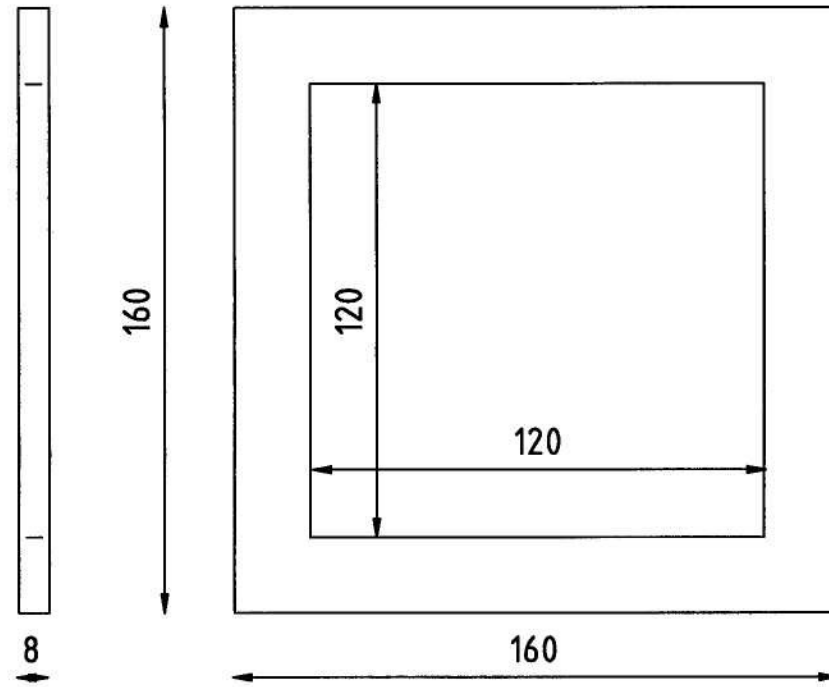


Figure 7: Front frame (with plywood square)

Figure 7: Cadre avant (avec chicane insérée)

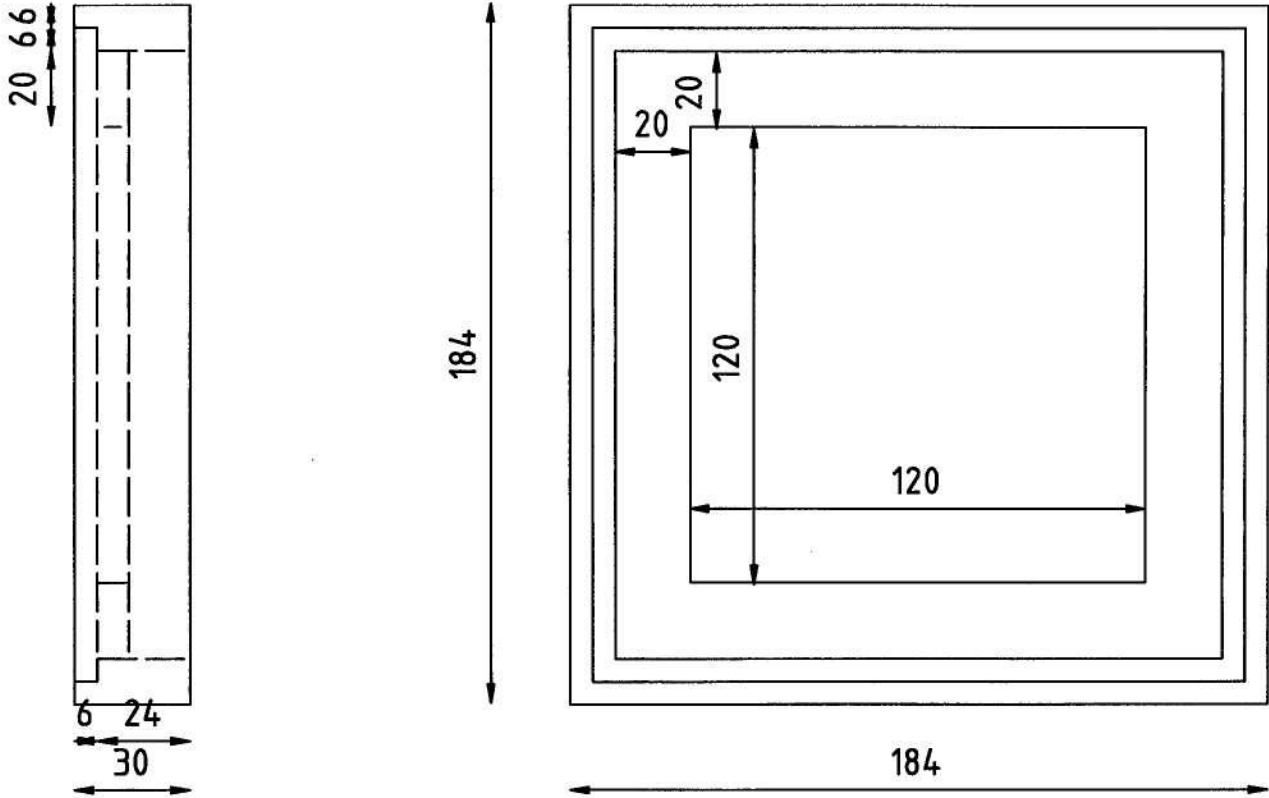


Figure 8: Front frame with frame connector

Figure 8: Cadre avant avec les connecteurs de cadre

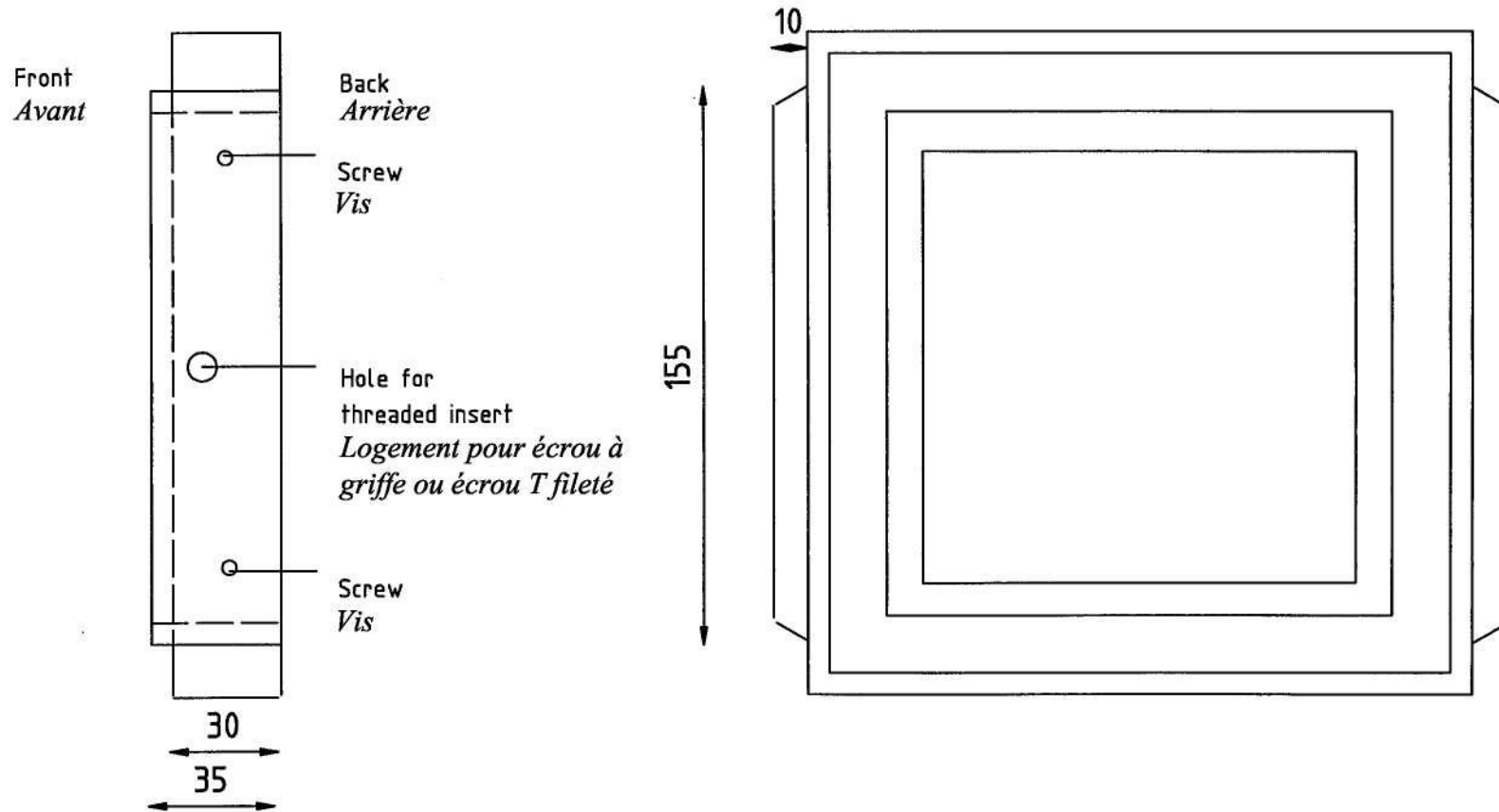




Figure 9: Rear frame

Figure 9: Châssis arrière

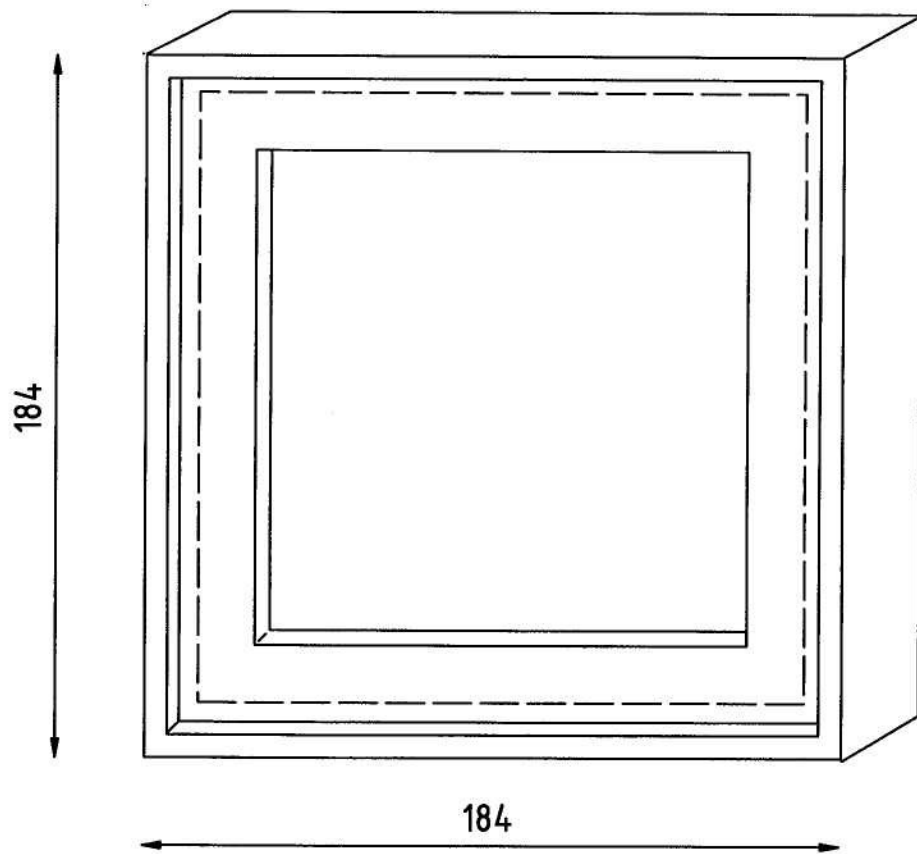
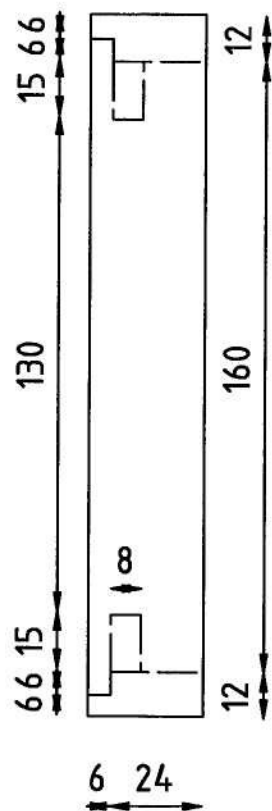


Figure 10: Rear frame - plywood square

*Figure 10: Carré de contreplaqué du châssis arrière*

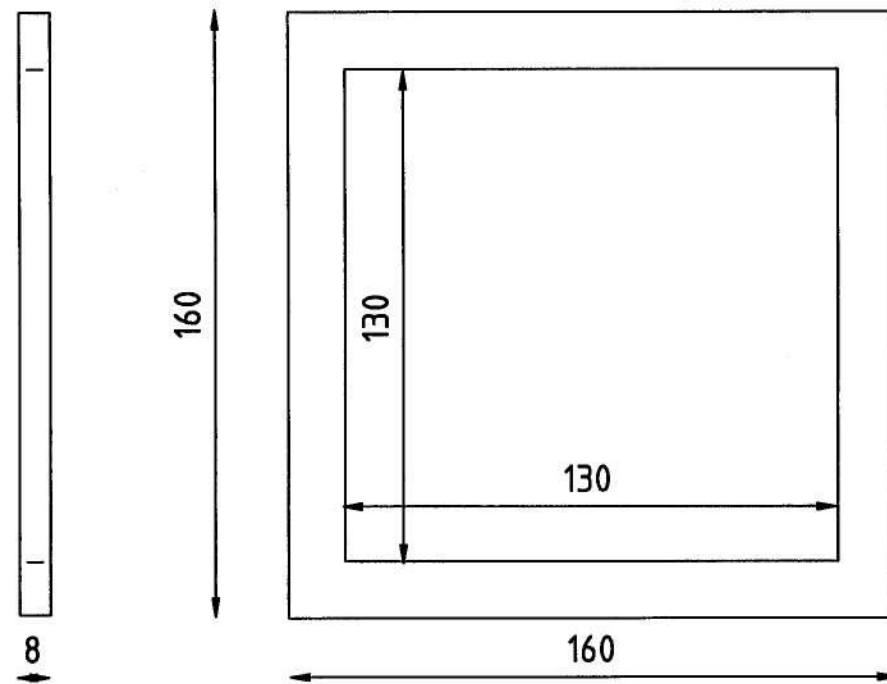


Figure 11: Rear frame (with plywood square)

*Figure 11: Châssis arrière (avec contreplaqué collé)*

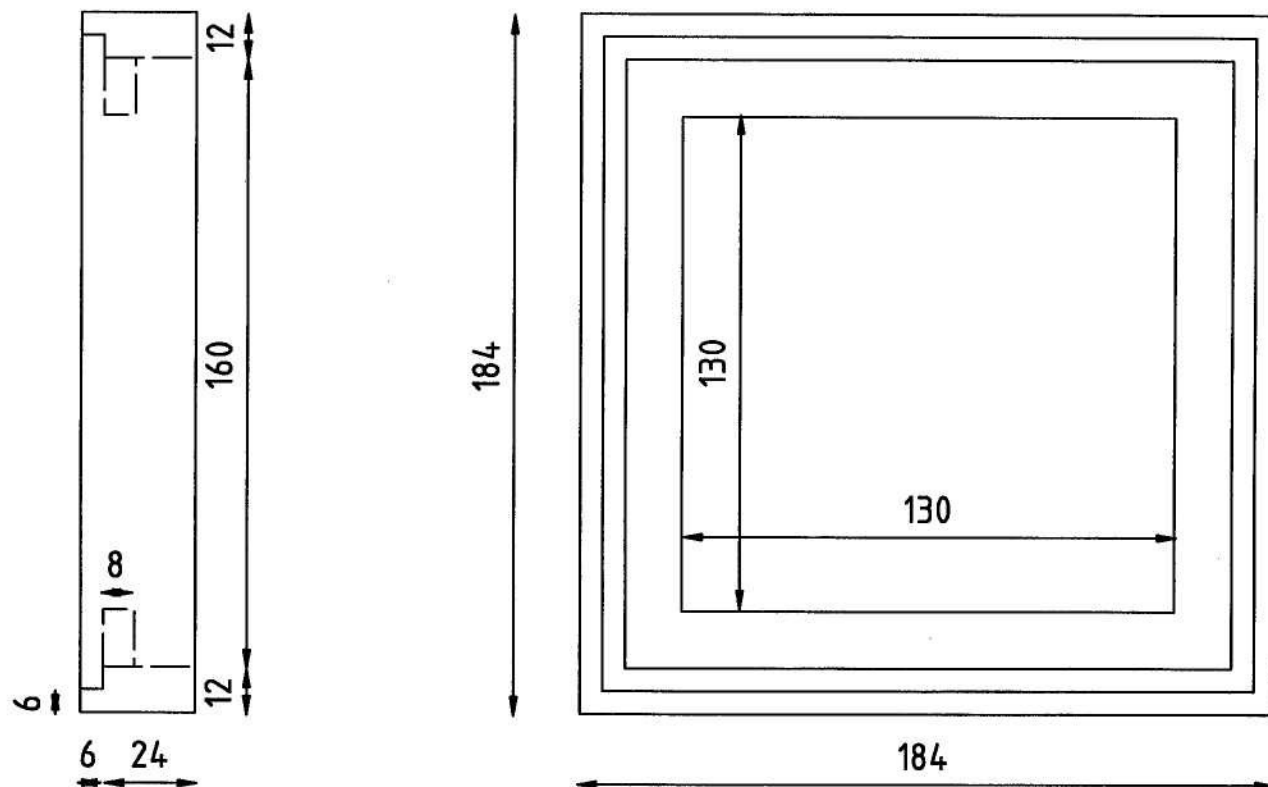


Figure 12: Rear frame with frame connector

Figure 12: Châssis arrière avec connecteurs de châssis

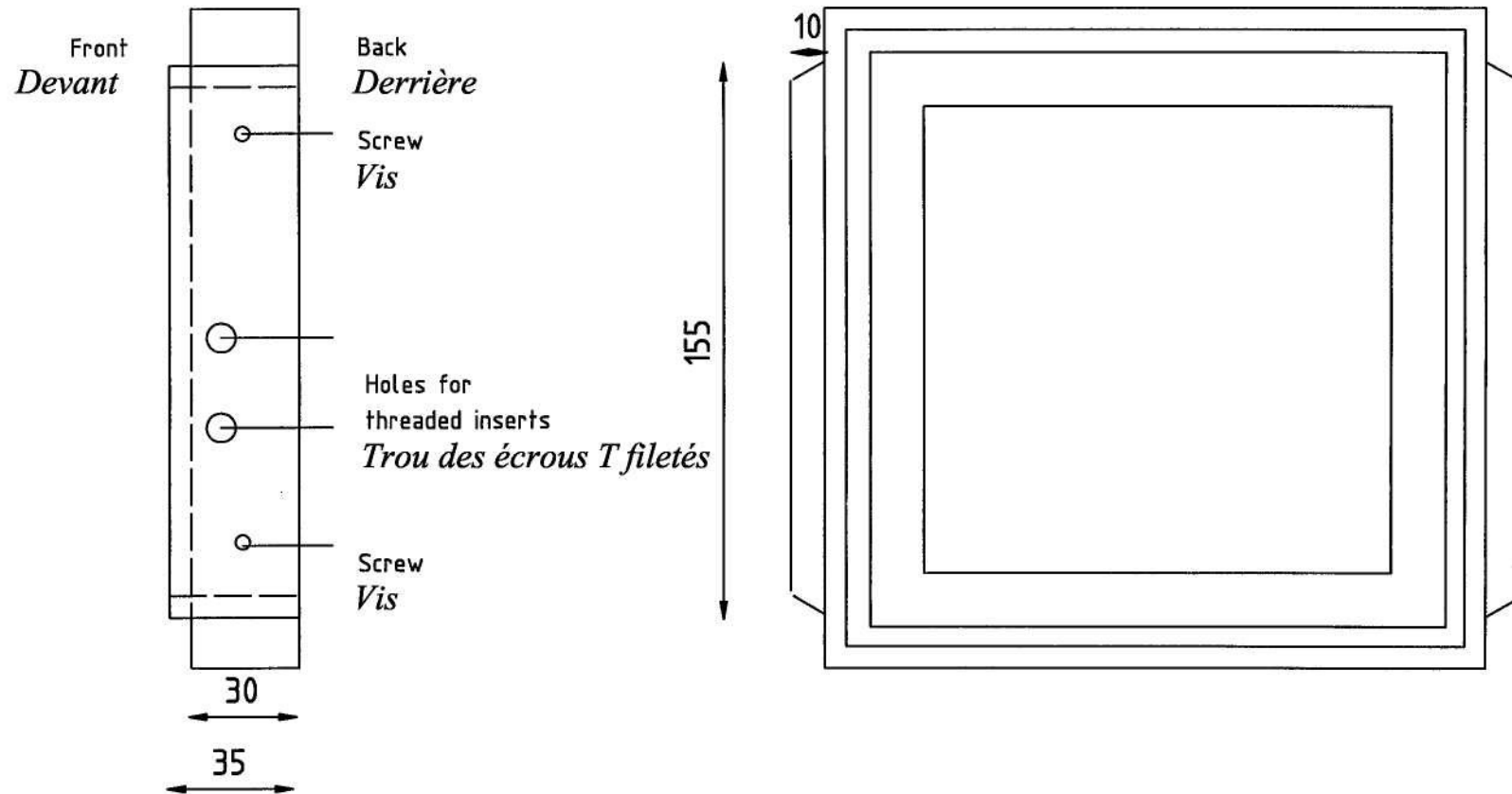


Figure 13: Lensboard

*Figure 13: Planchette de l'objectif*

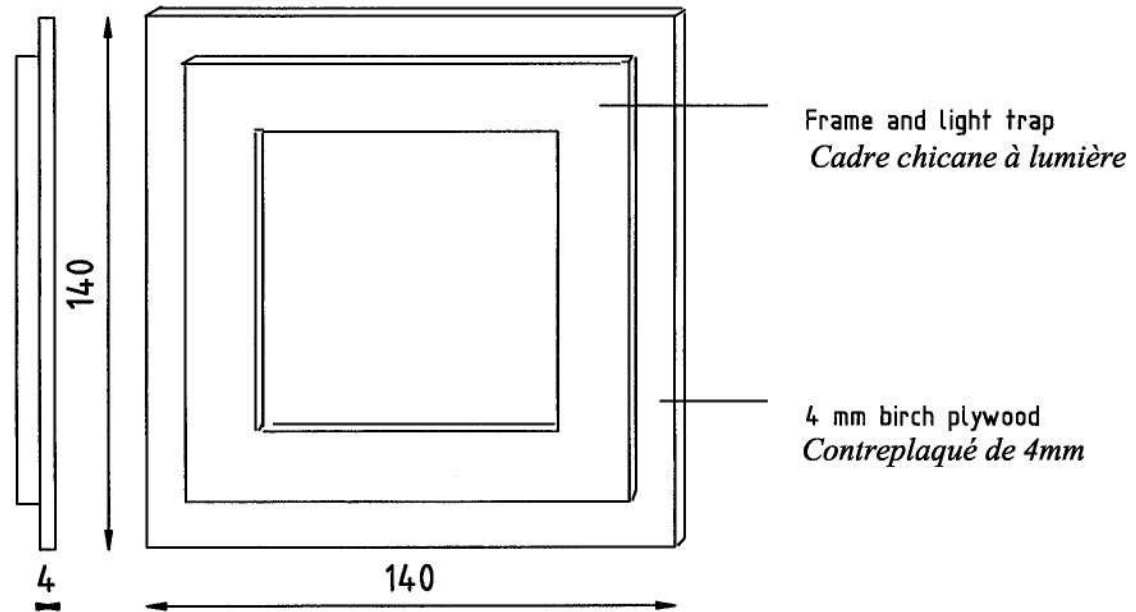


Figure 14: Spring back (sketch)

Figure 10: dos de la chambre (croquis)

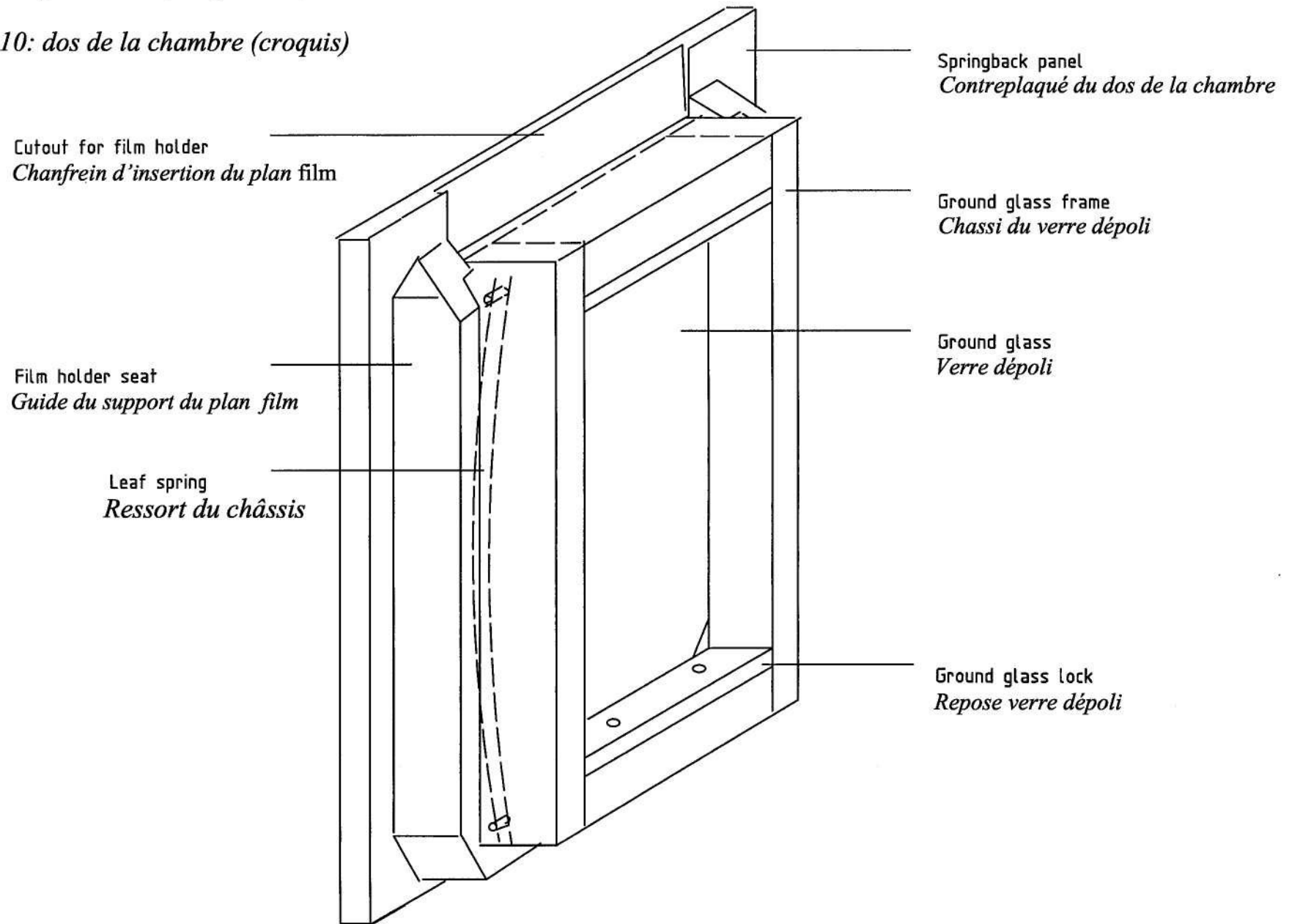


Figure 15: Spring back (end view and side view)

Figure 15: dos du cadre (vue de côté et arrière)

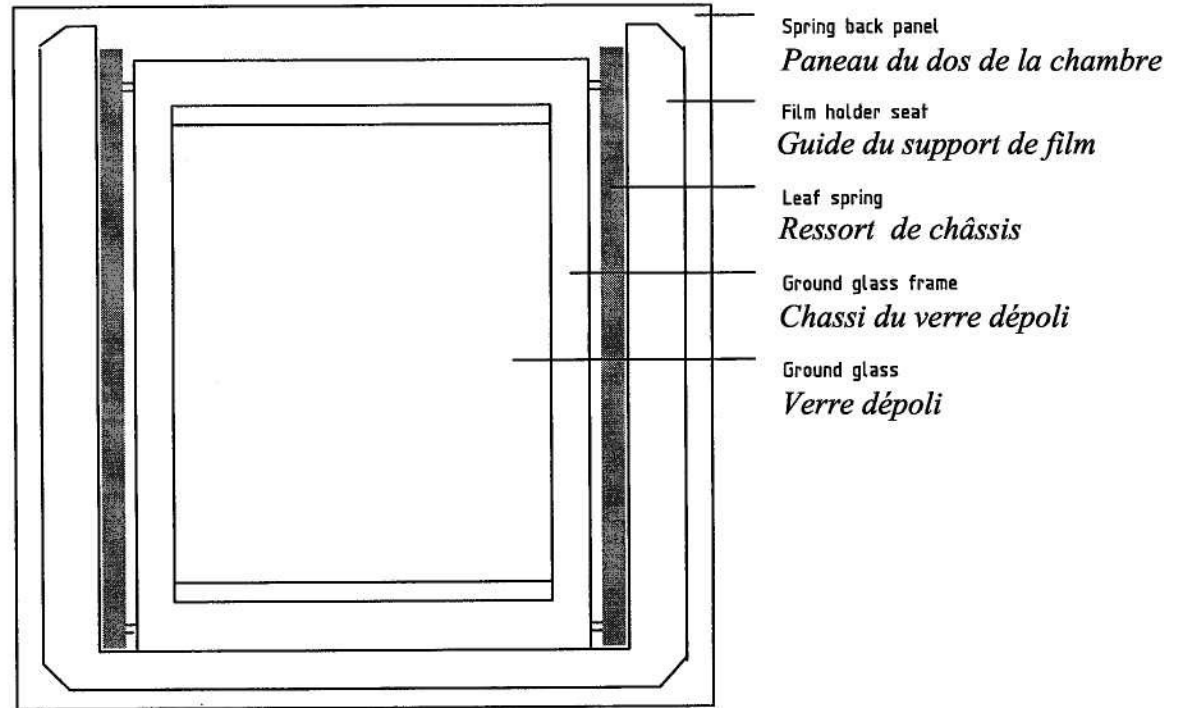
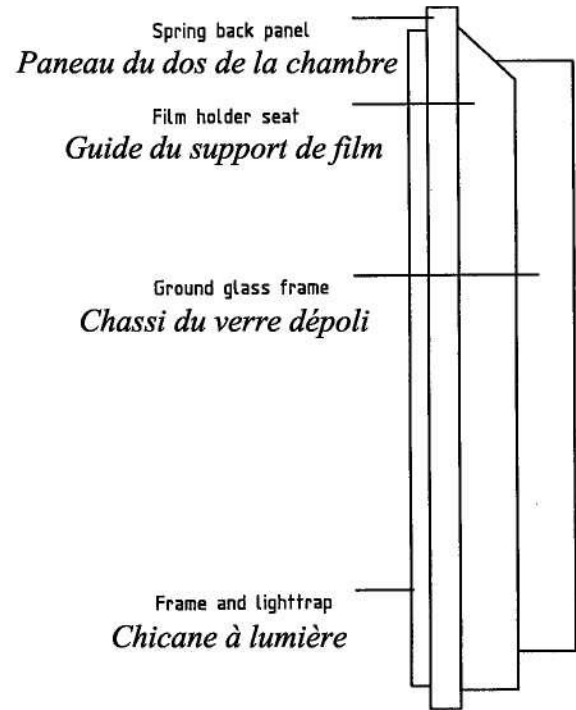


Figure 16: Spring back panel

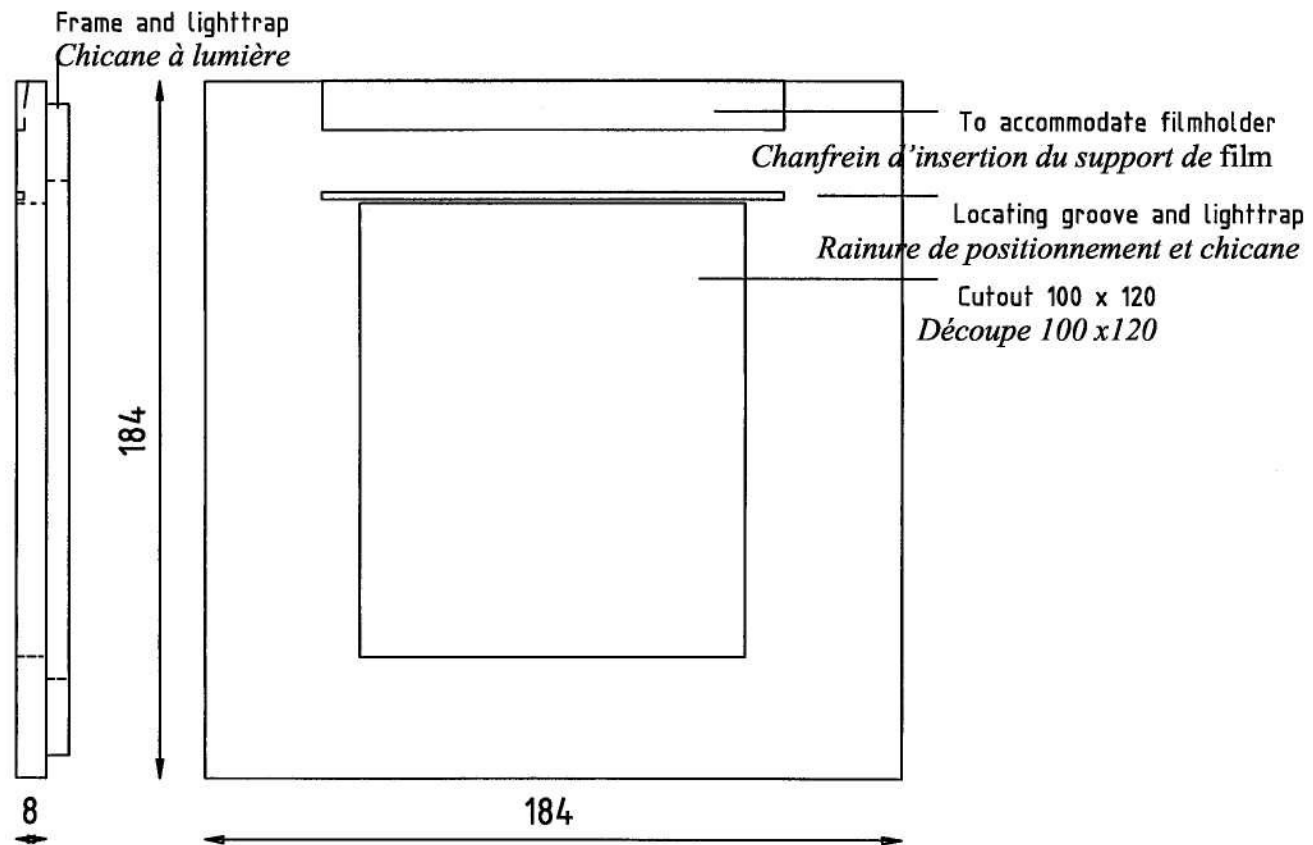




Figure 17: Film holder seat on spring back panel  
(end view, side view, top view)

Figure 17: Guide du support de film et dos de la chambre  
(Vues: du bus, de côté, du haut)

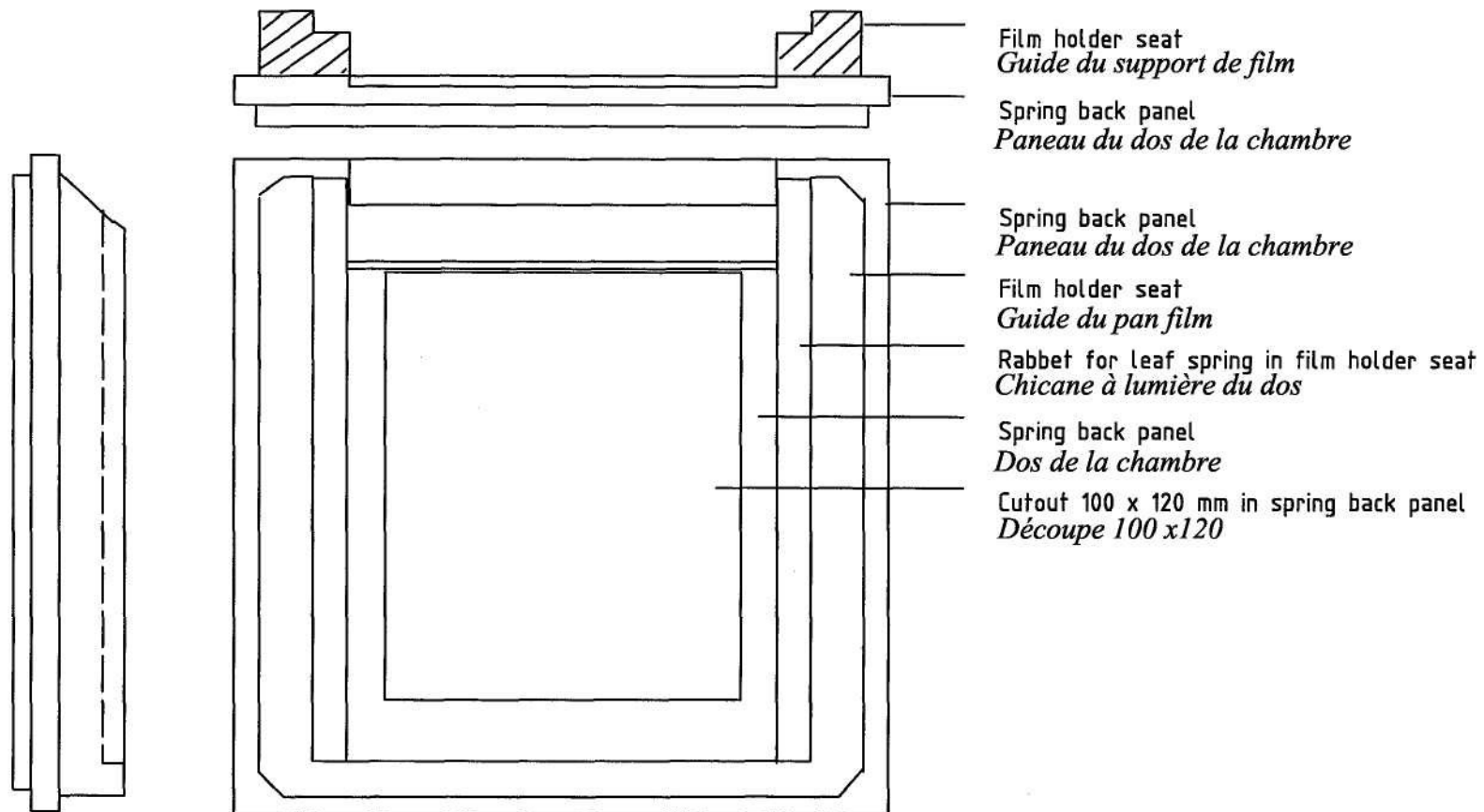


Figure 18: Ground glass frame (sketch)

Figure 18: *Châssis de verre dépoli (croquis)*

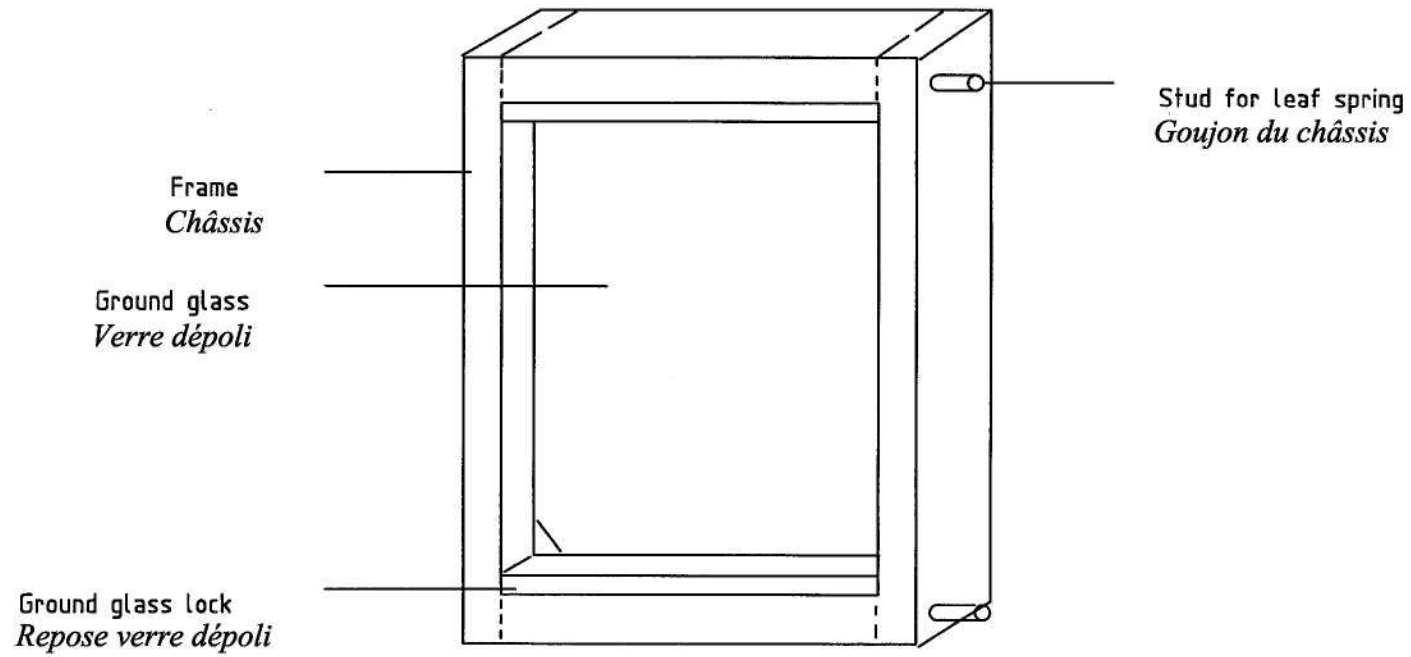


Figure 19: Ground glass frame

Figure 19: Châssis du verre dépoli

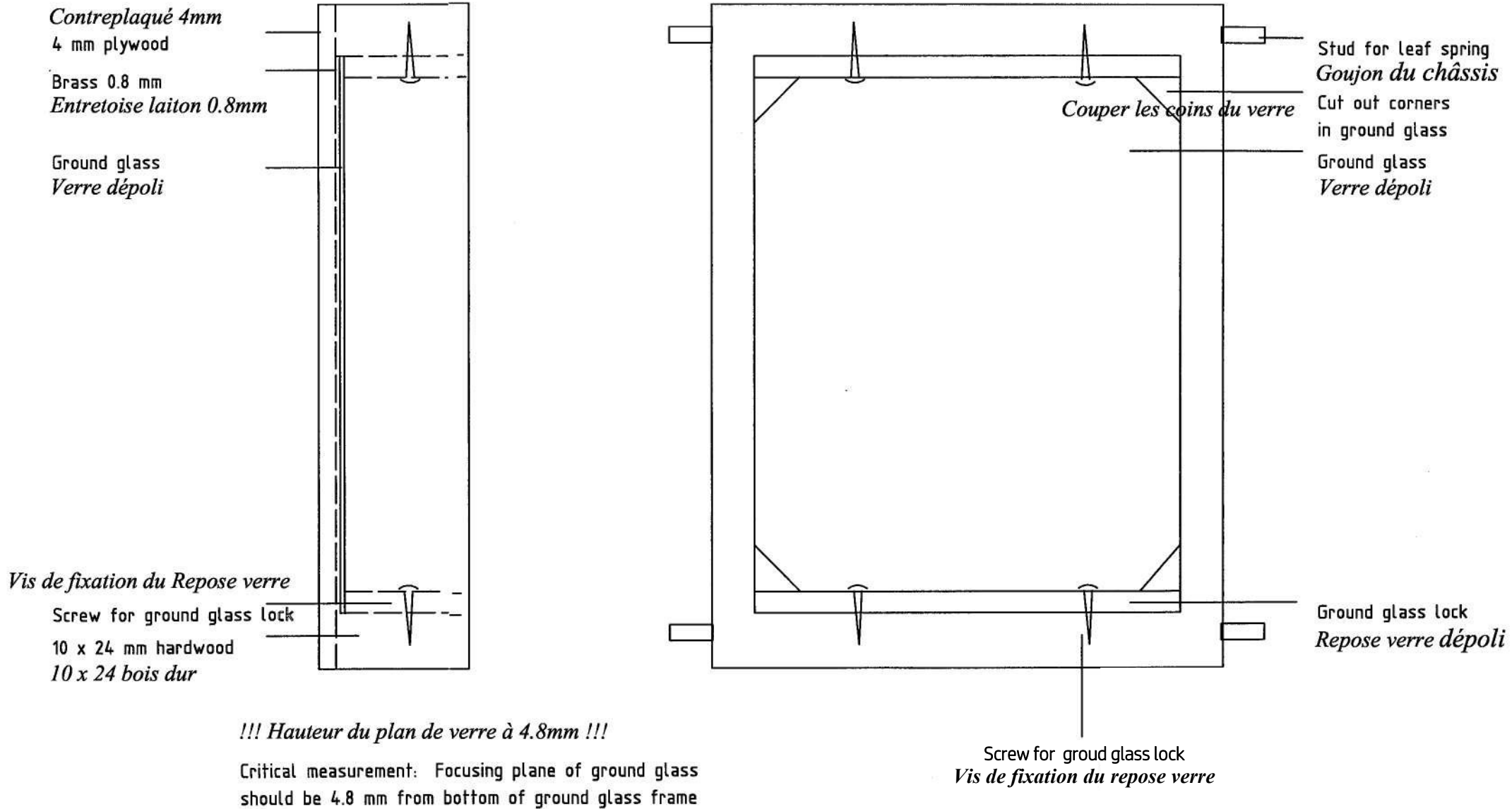
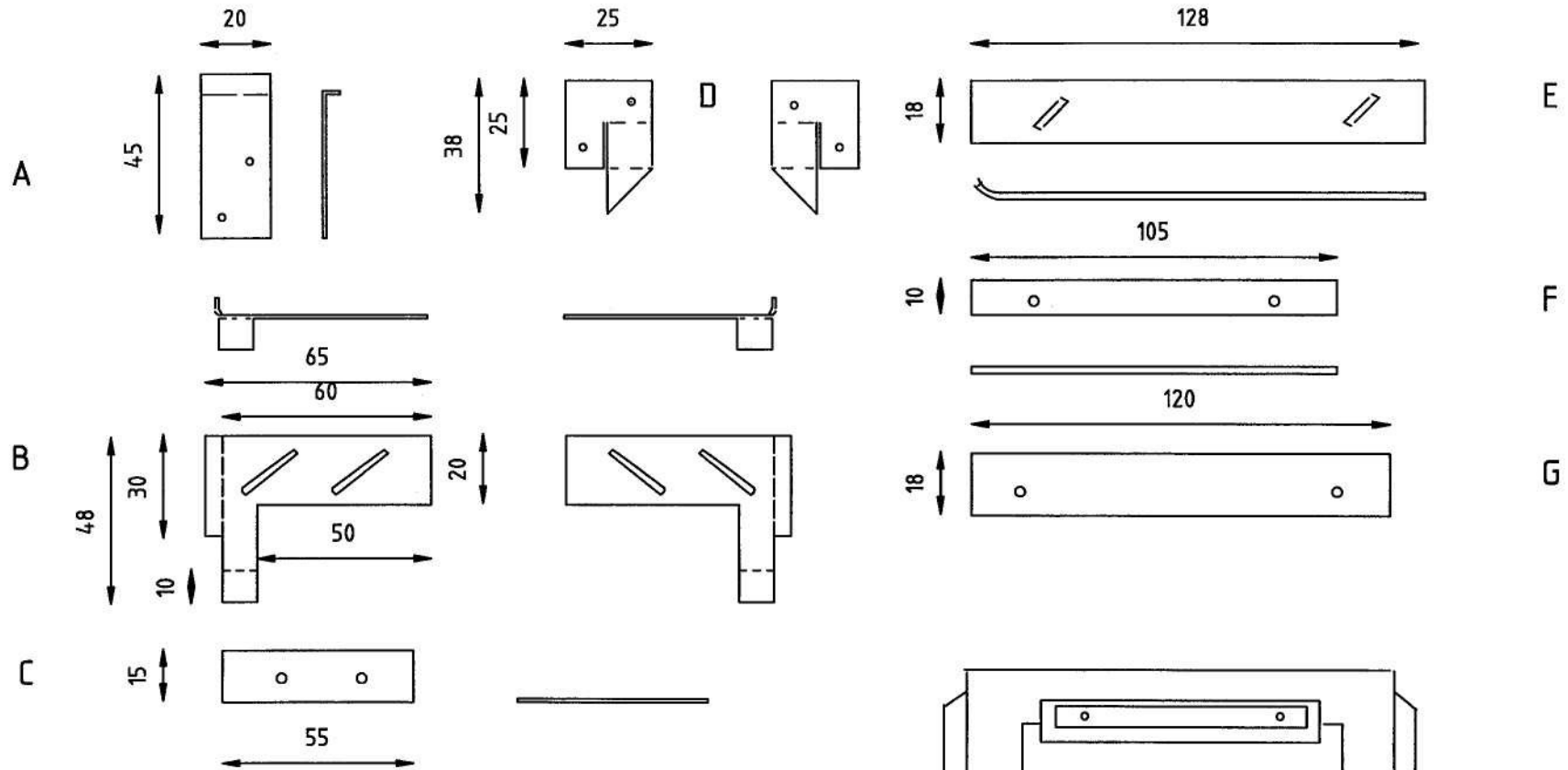


Figure 20: Brass fittings *Figure 20: Verrous et arrêts en laiton*



A = Spring back lock (bottom)

B = Spring back lock (top)

C = Spring back lock (top, cover plate)

D = Bellows lock

E = Lensboard lock (upper)

F = Lensboard lock (upper, cover plate)

G = Lensboard lock (lower)

A = Arrêt dos de la chambre (bas)

B = Verrou dos de la chambre (haut)

C = Paque verrou du dos de la chambre (haut)

D = Arrêt du soufflet

E = Verrou planchette

F = Plaque du verrou de planchette

G = Arrêt bas de la planchette

*Les mesures dépendent du dessin*

Measurements depend on design.

*Blocage de la planchette*

Lens board lock

Figure 21: Spring back lock

*Figure 21: Dos de la chambre avec les verrous et arrêts*

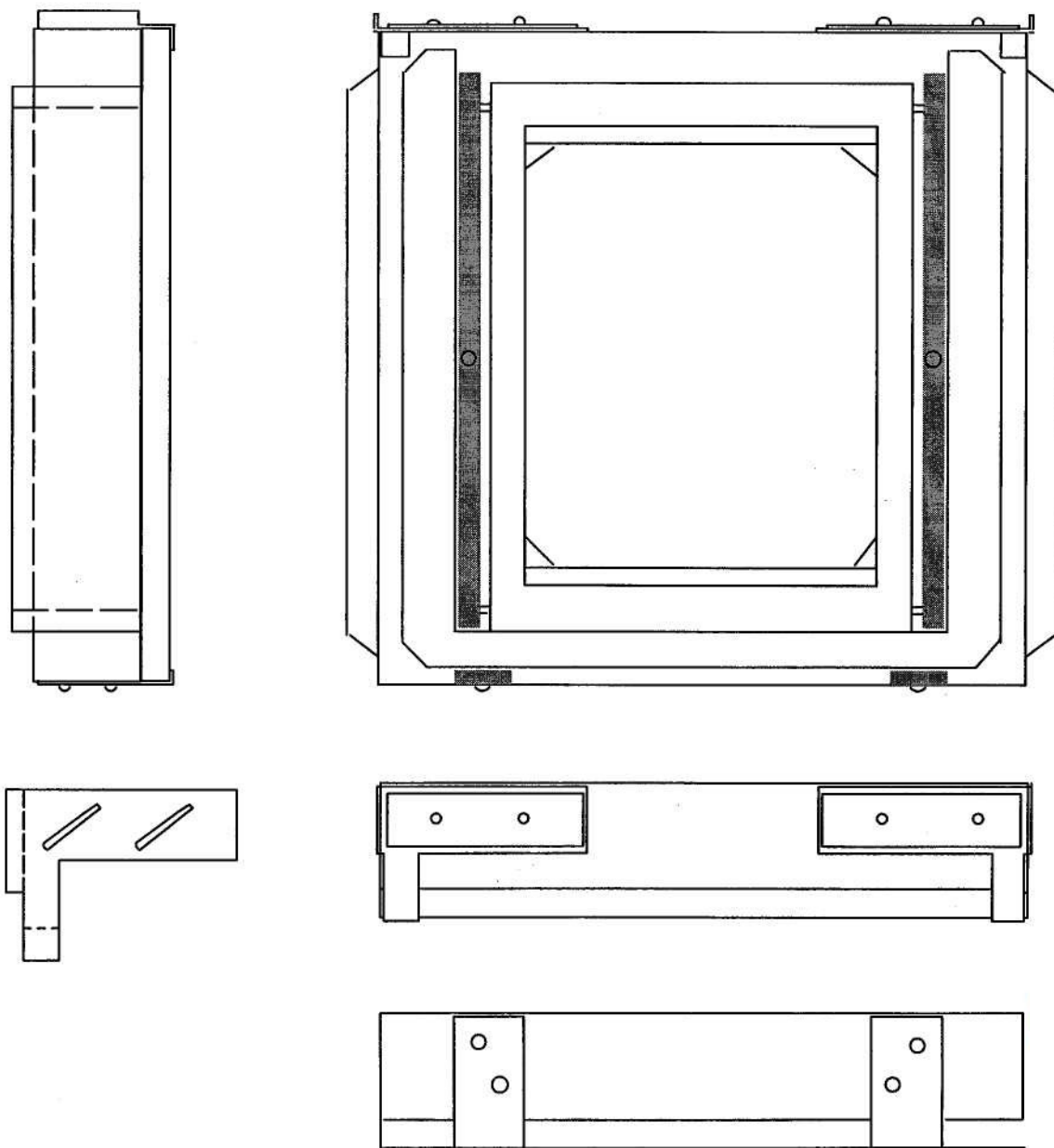


Figure 22: Front standard

Figure 22: support avant

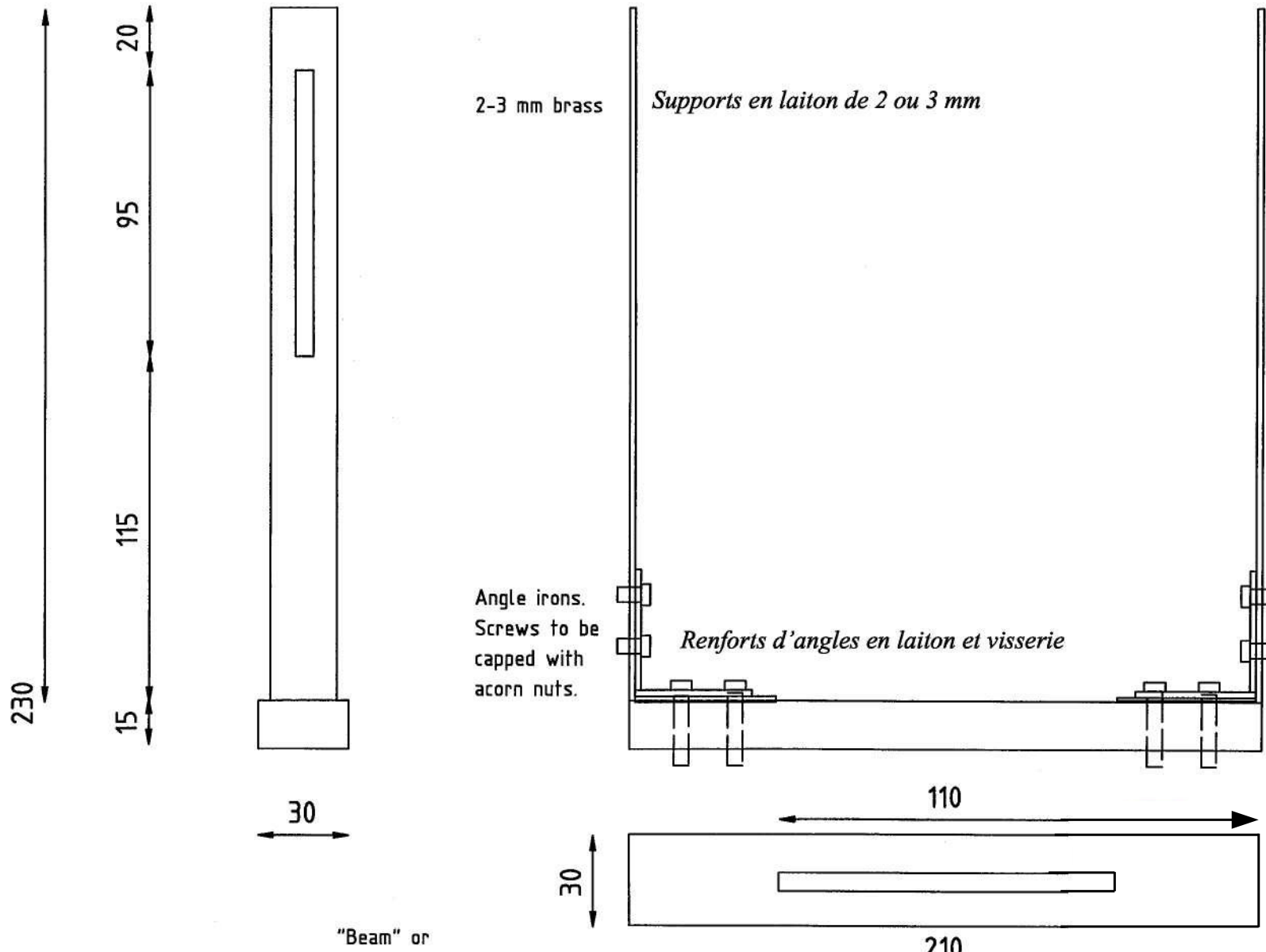


Figure 23: Rear standard

Figure 22: support arrière

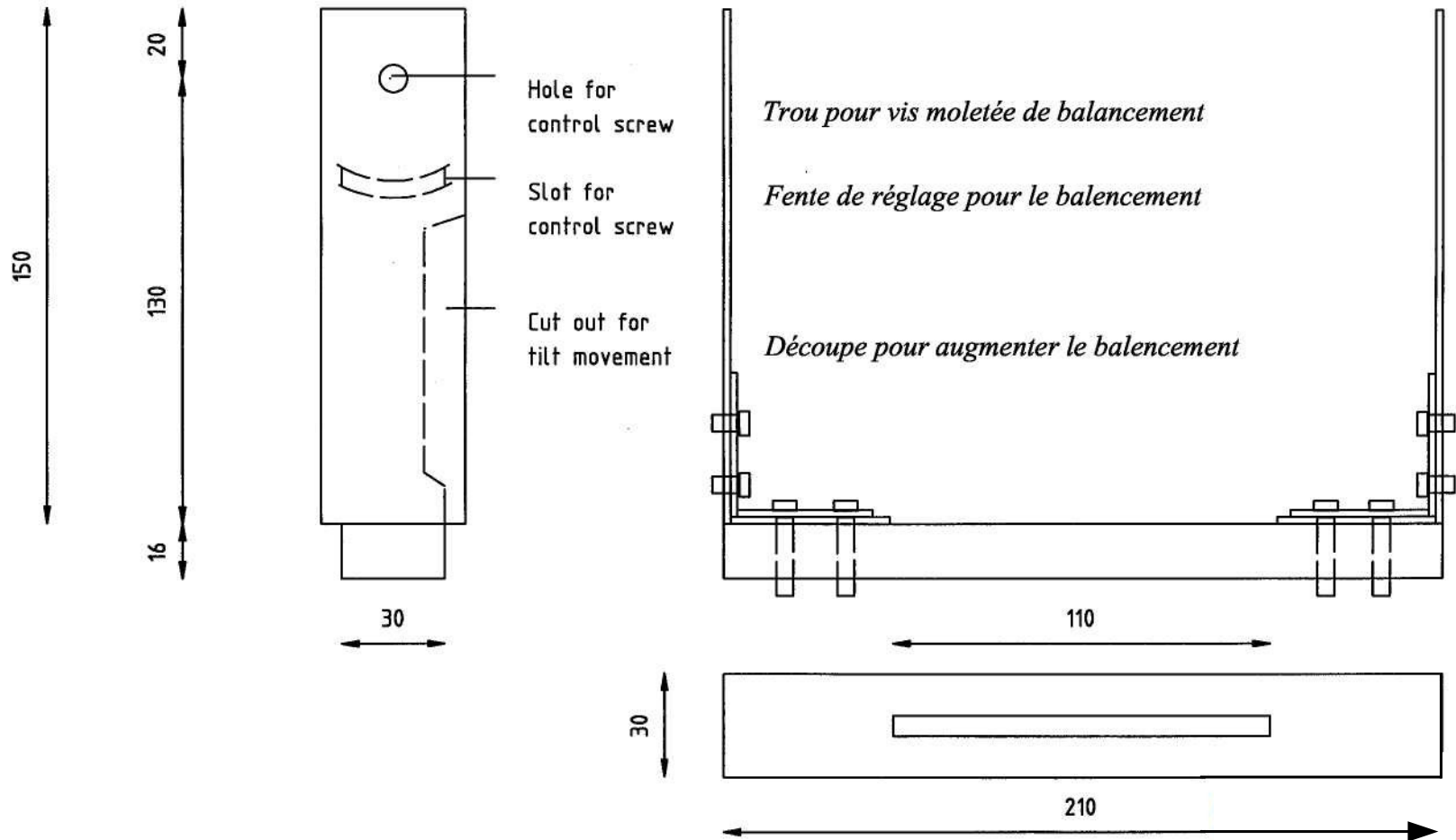


Figure 24: Frame connectors

Figure 24: Connercteurs de cadre

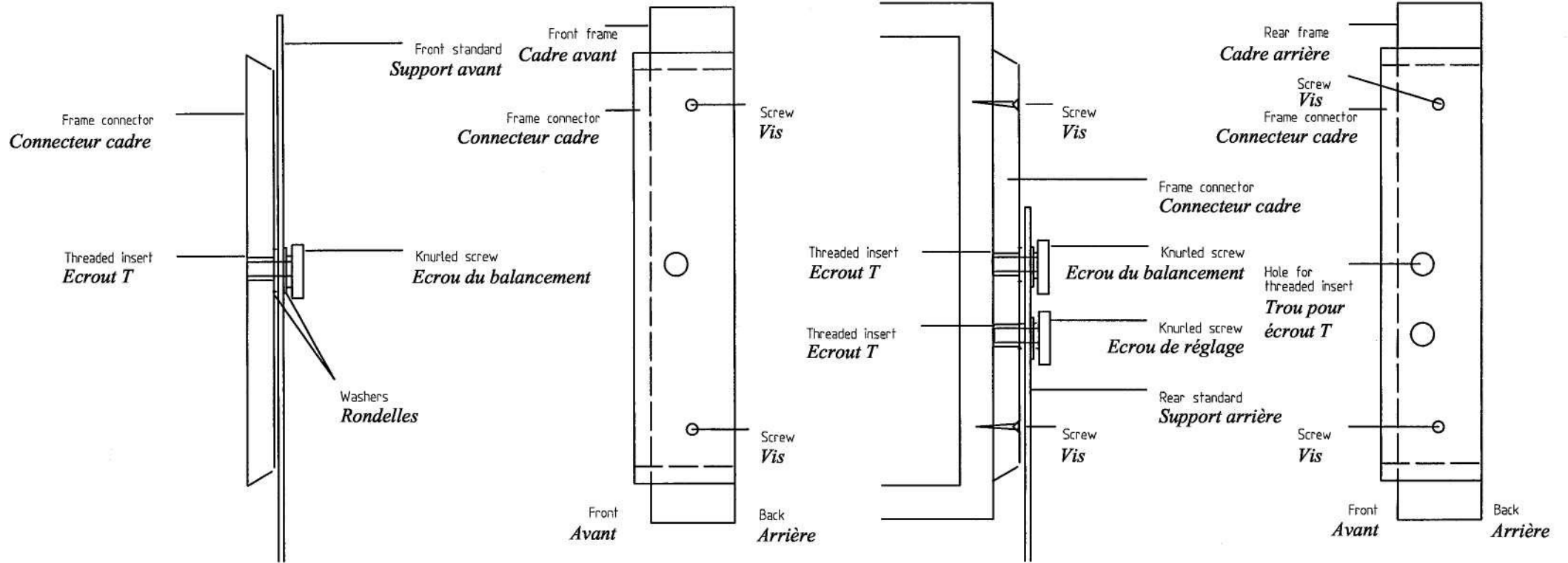
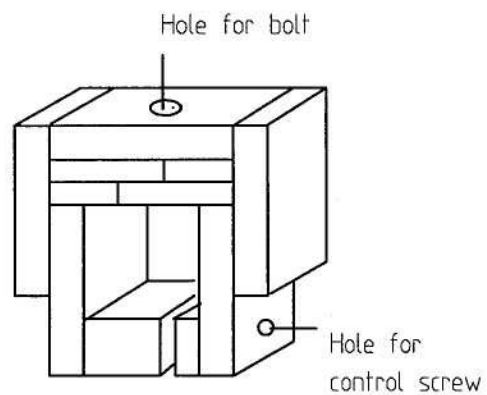




Figure 25: Sliders

Figure 25: Curseurs

*Trou pour le boulon de la traverse*



*Trou pour le boulon du serrage sur le monorail*

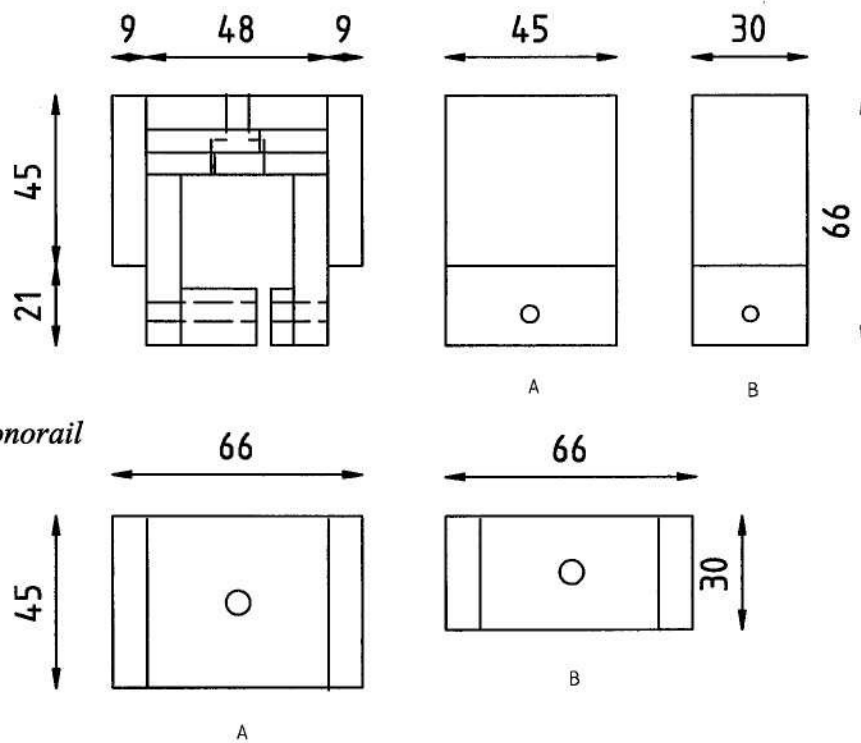


Figure 26: Tripod block

Figure 26: Bague du trépied

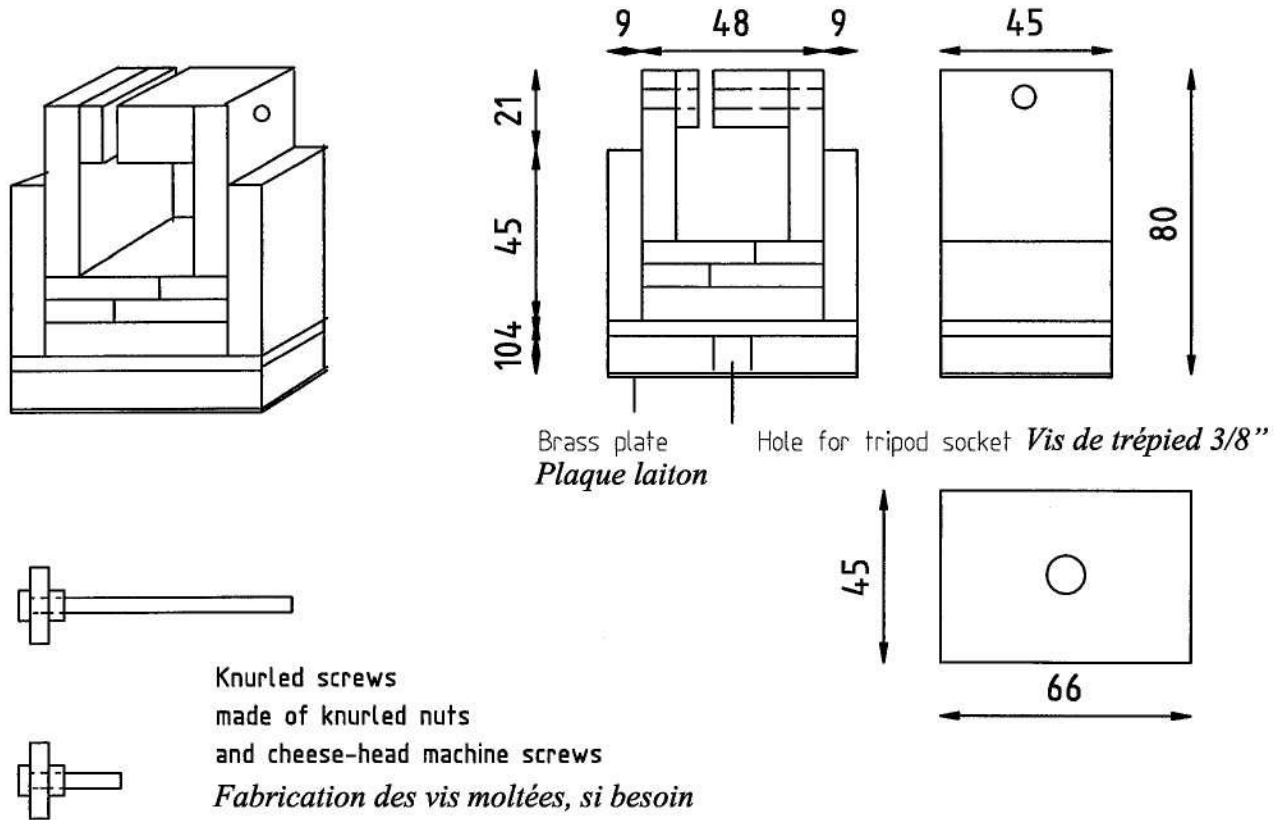
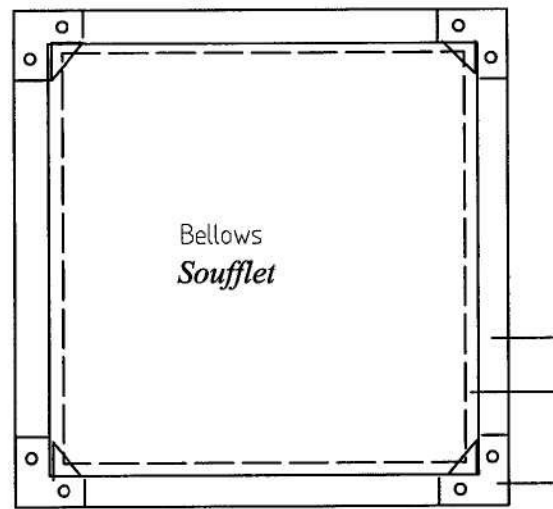
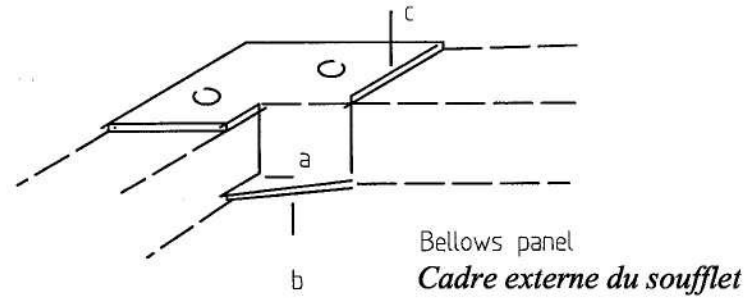
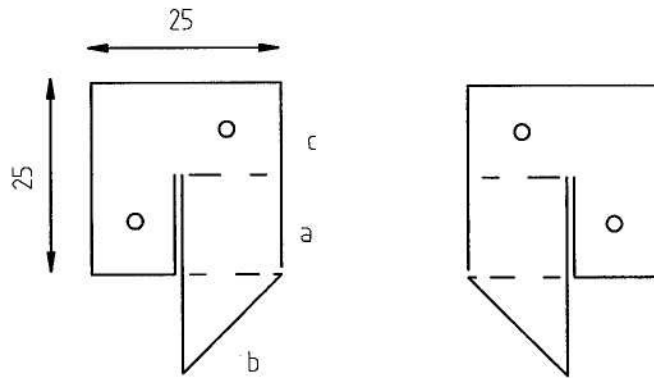


Figure 27: Bellows lock

Figure 27: Bloquage du soufflet



*Cadre*  
Frame  
Bellows panel  
*Cadre externe du soufflet*  
Bellows retainer  
*Butoirs du soufflet*

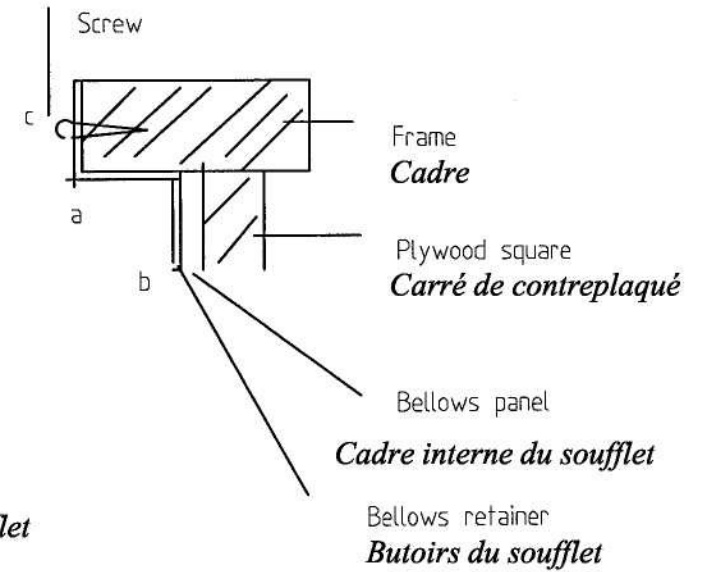


Figure 28: Bag bellows (sketch)

Measurements in centimeters

Figure 28: Sac à soufflet (croquis)

Mesure en centimetres

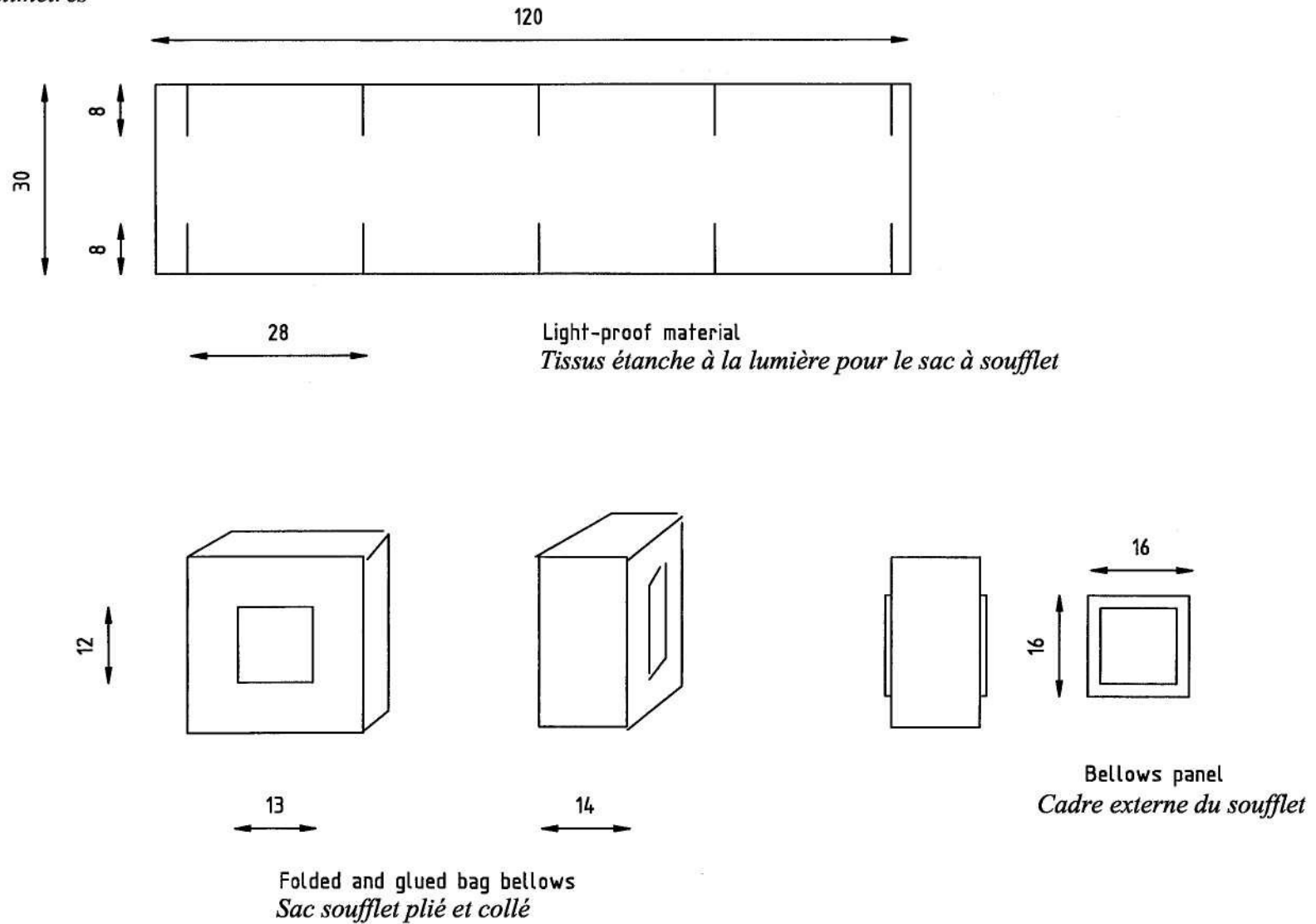


Figure 29: Lens case (sketch)

Figure : 29 Boite d'objectif

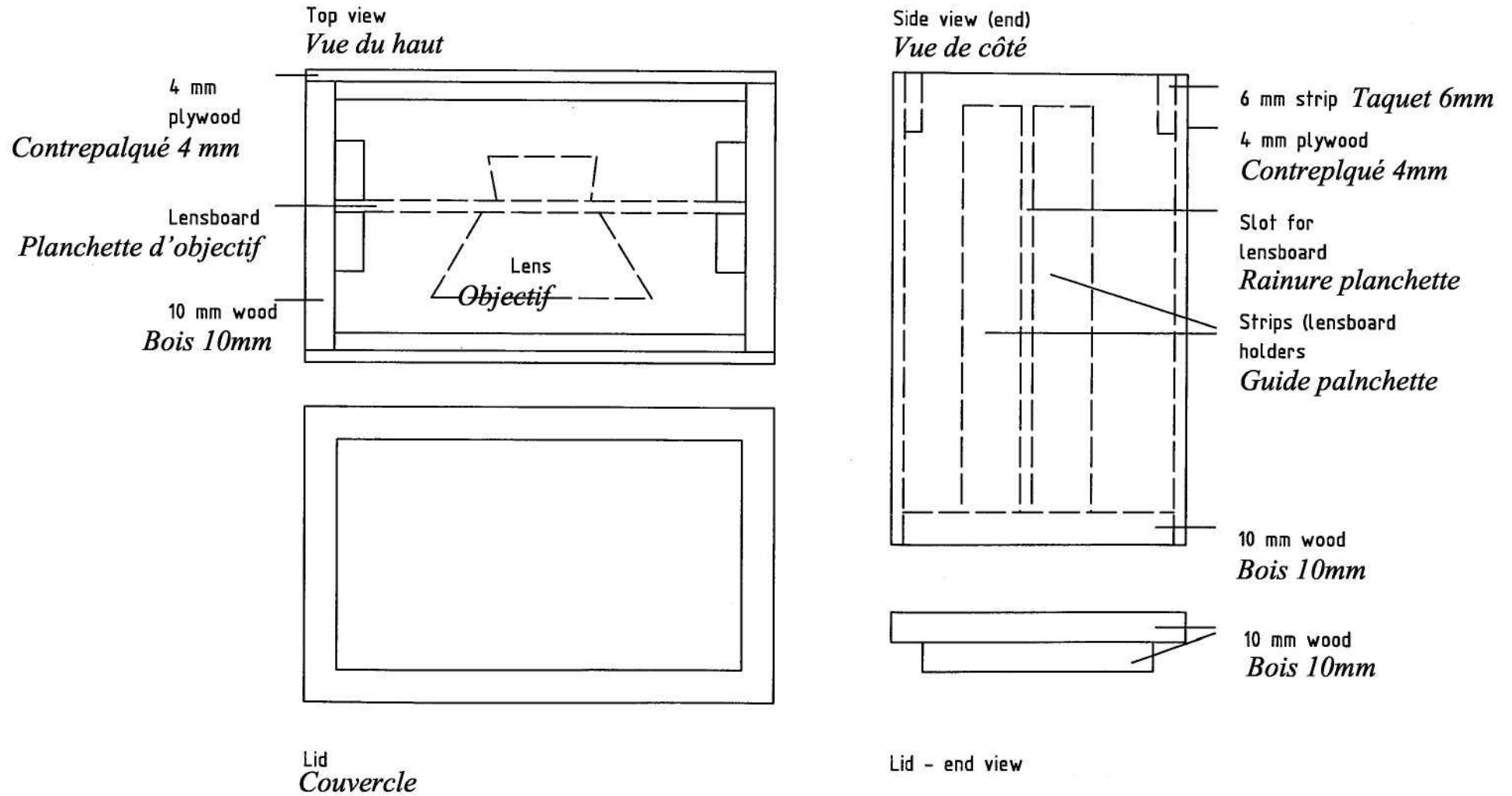


Figure 30: Camera case (sketch)

Figure 30: Valsie de la chambre

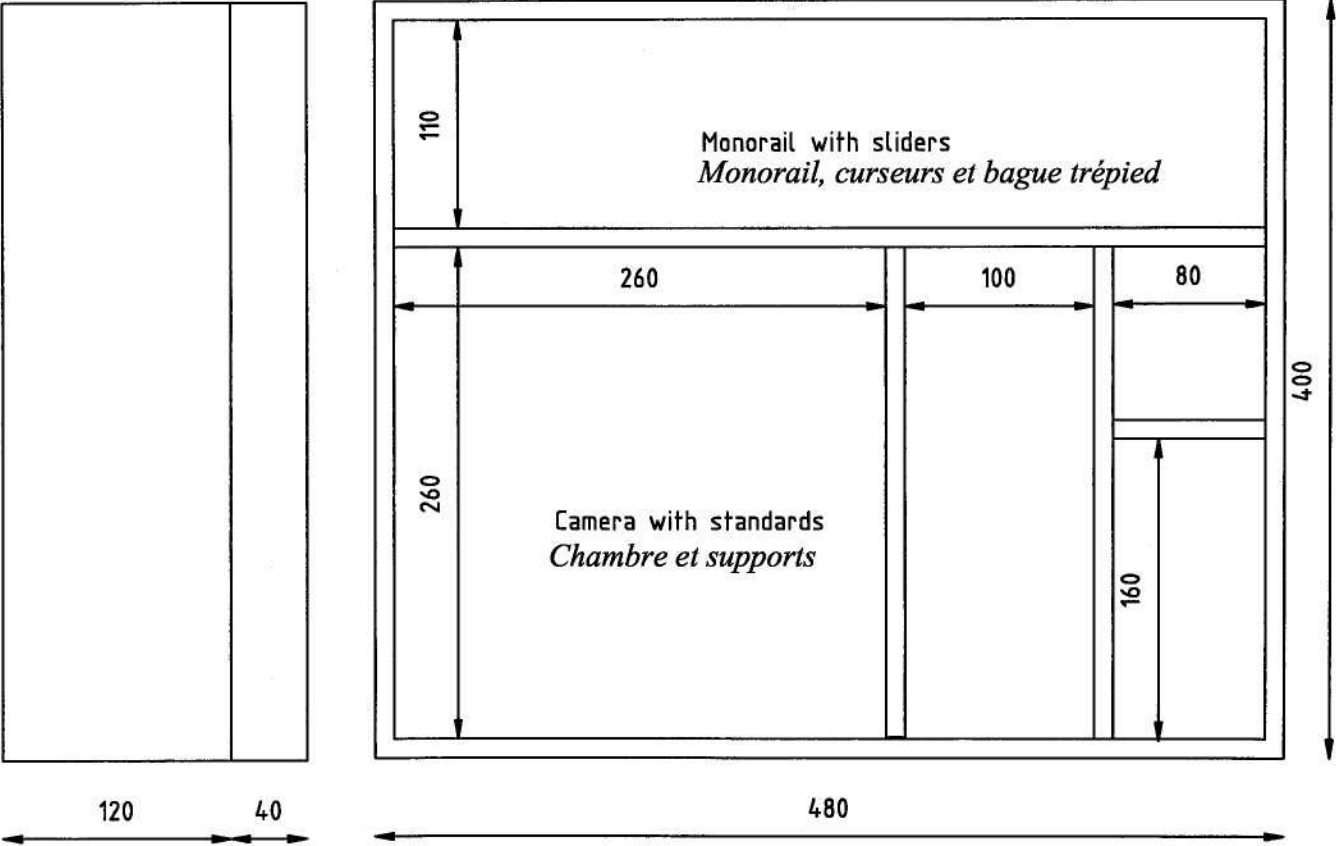


Figure 31: Step-up adapter for 5 x 7 (sketch)

Figure 31: adaptateur 5 x 7 (croquis)

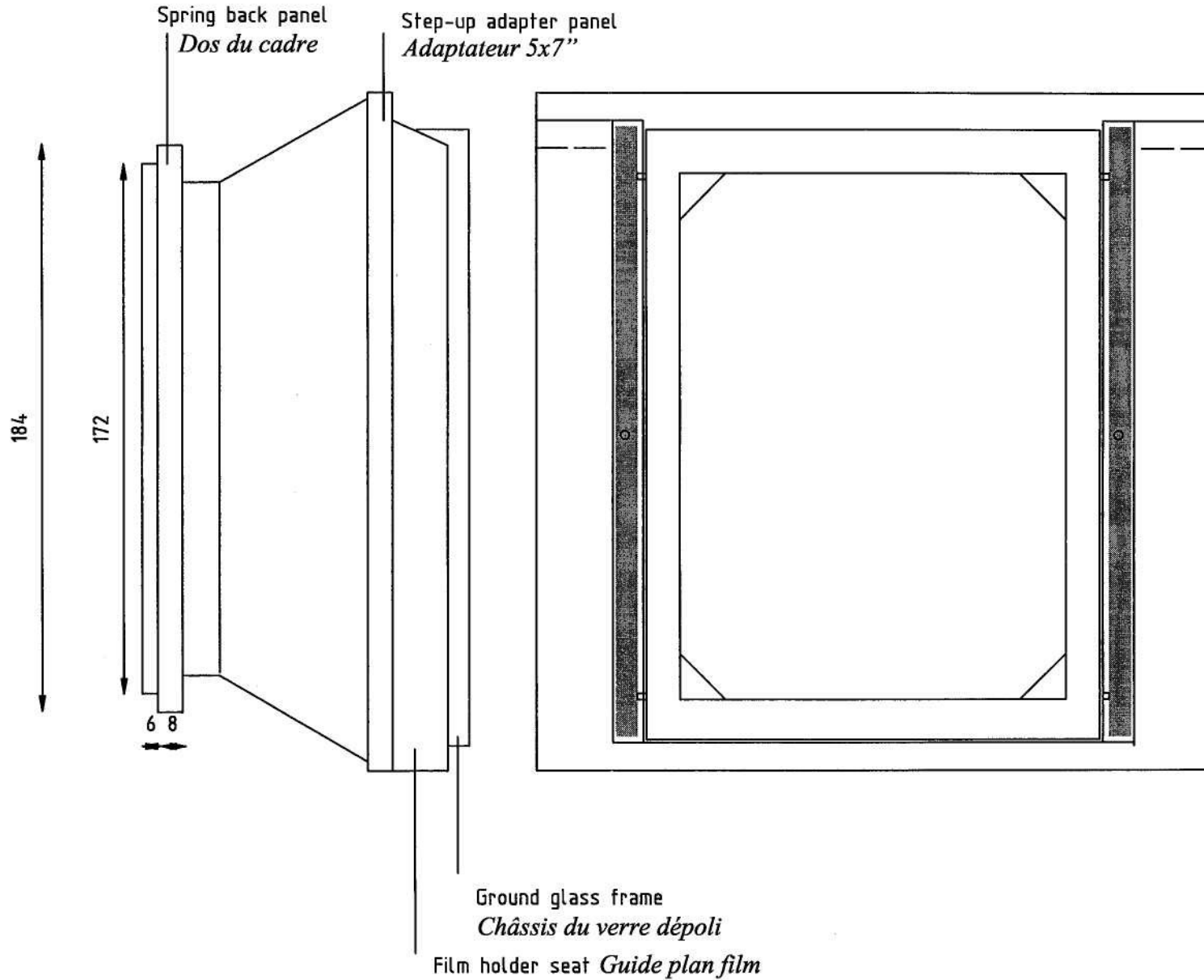


Figure 32: Standard 4 x 5 in. film holder (scale 1 : 1)

